

Bem-vindo

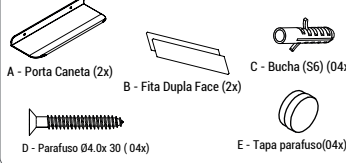
PARA QUADROS BRANCOS, VERDES e DE AVISO: Não acompanham apagador, canetas, giz, ímãs nem alfinetes
PARA QUADROS MAGNÉTICOS: Acompanha ímãs.
 Não usar produtos químicos ou abrasivos para limpeza. Não use objetos pontiagudos ou perfurantes no produto. Não altere a estrutura do produto.
PARA QUADROS VERDES/PRETO: Use com giz de anti-lérgico e de boa qualidade próprios para quadro. Não utilize com outros tipos de giz ou canetas.
PARA QUADROS BRANCOS: Utilizar somente com marcadores de quadro branco de boa qualidade próprios para quadro branco. Não utilize com outros tipos de canetas. Não use marcador permanente.
PARA QUADROS DE AVISO: Utilizar somente alfinetes tipo taça, próprios para quadros de aviso.
PARA QUADROS MAGNÉTICOS: Use com ímãs.
 Utilizar somente em ambientes internos. Não cole nenhum tipo de adesivo na superfície. Recomendado instalar o quadro antes do uso. Montar ou instalar o produto de acordo com a instrução de montagem. Garantia contra defeito de fabricação: 3 meses após a abertura da embalagem. Este produto não é um brinquedo. Nunca deixe uma criança utilizar sem a presença de um adulto. Recomenda-se não deixar a escrita no quadro por mais de 4 horas (Não se aplica a quadros planner). **PARA QUADROS DE ESCRITA:** Use apagadores STALO ou uma flanela macia. Para uma limpeza mais profunda, use os limpadores de quadro STALO. Não utilize perto do fogo. Não deixar exposto a luz solar, pois o produto pode perder suas características. Não se recomenda debruçar, deitar, sentar ou pisar no produto. Caso o produto perca sua integridade, poderá haver peças pequenas, bordas cortantes ou pontiagudas. Por isso, suspenda o uso. Não recomendado a crianças de menos de 8 anos por conter partes pequenas que podem ser engolidas. Mantenha as partes pequenas, parafusos porcas e sacos plásticos longe das crianças devido ao perigo de acidentes e sufocamento. Cuidado ao instalar e manusear o produto, pois este pode conter parafusos, grampos, pontas agudas ou vidro.
Recomenda-se utilizar parafusadeira e nível para instalação



Observações

Não é considerado defeito desgaste natural do produto, alterações de pintura/cor devido ao tempo ou uso de produtos químicos. A Stalo não autoriza alterações nesse produto nem qualifica terceiros a assumir a responsabilidade pela garantia desse produto. A Stalo se reserva o direito de inserir outro produto similar no mercado e/ou retirá-lo de produção sem aviso prévio. Para validar sua garantia, é necessária a nota fiscal de compra.

Componentes



Garantia

A garantia é conferida aos produtos adquiridos pelo primeiro comprador, em embalagem lacrada e livre de indicio de violação. Garantia de 90 dias por defeito de fabricação, a partir da data da compra na nota fiscal. A garantia pode compreender substituição do produto ou troca de peças. Garantia perde a validade se o produto for usado para outro fim que não o de sua destinação; produto sofrer mau uso, queda, descuido, armazenamento inadequado, sofrer reparos não autorizados pelo fabricante, for adquirido de mostruários, doações ou já utilizado por terceiros. A garantia não cobre: peças/componentes danificados no transporte, manuseio inadequado pelo cliente ou terceiros; peças que sofreram golpes, mau uso, excesso de peso e similares; riscos ou manchas decorridas de descuido e mau uso. A garantia não cobre montagem pela STALO.

Fabricado por/Made by /Hecho por: STALO BAURU MOBILIÁRIO ESCOLAR LTA. Rua José Pinelli, 2-200, Distrito Industrial II. Bauru/SP CEP 17039-741. CNPJ 65487605000102. Fone 14 31038833. SAC 14 31038832 sac@stalo.ind.br
 Em caso de dúvidas ou problemas, contate: /In case of questions or problems, get in touch with: / Si tiene alguna pregunta o problema, comuníquese con: sac@stalo.ind.br



Indústria Brasileira. Made in Brazil. Hecho em Brasil



Bem-vindo

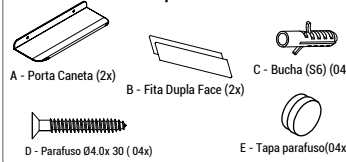
PARA QUADROS BRANCOS, VERDES e DE AVISO: Não acompanham apagador, canetas, giz, ímãs nem alfinetes
PARA QUADROS MAGNÉTICOS: Acompanha ímãs.
 Não usar produtos químicos ou abrasivos para limpeza. Não use objetos pontiagudos ou perfurantes no produto. Não altere a estrutura do produto.
PARA QUADROS VERDES/PRETO: Use com giz de anti-lérgico e de boa qualidade próprios para quadro. Não utilize com outros tipos de giz ou canetas.
PARA QUADROS BRANCOS: Utilizar somente com marcadores de quadro branco de boa qualidade próprios para quadro branco. Não utilize com outros tipos de canetas. Não use marcador permanente.
PARA QUADROS DE AVISO: Utilizar somente alfinetes tipo taça, próprios para quadros de aviso.
PARA QUADROS MAGNÉTICOS: Use com ímãs.
 Utilizar somente em ambientes internos. Não cole nenhum tipo de adesivo na superfície. Recomendado instalar o quadro antes do uso. Montar ou instalar o produto de acordo com a instrução de montagem. Garantia contra defeito de fabricação: 3 meses após a abertura da embalagem. Este produto não é um brinquedo. Nunca deixe uma criança utilizar sem a presença de um adulto. Recomenda-se não deixar a escrita no quadro por mais de 4 horas (Não se aplica a quadros planner). **PARA QUADROS DE ESCRITA:** Use apagadores STALO ou uma flanela macia. Para uma limpeza mais profunda, use os limpadores de quadro STALO. Não utilize perto do fogo. Não deixar exposto a luz solar, pois o produto pode perder suas características. Não se recomenda debruçar, deitar, sentar ou pisar no produto. Caso o produto perca sua integridade, poderá haver peças pequenas, bordas cortantes ou pontiagudas. Por isso, suspenda o uso. Não recomendado a crianças de menos de 8 anos por conter partes pequenas que podem ser engolidas. Mantenha as partes pequenas, parafusos porcas e sacos plásticos longe das crianças devido ao perigo de acidentes e sufocamento. Cuidado ao instalar e manusear o produto, pois este pode conter parafusos, grampos, pontas agudas ou vidro.
Recomenda-se utilizar parafusadeira e nível para instalação



Observações

Não é considerado defeito desgaste natural do produto, alterações de pintura/cor devido ao tempo ou uso de produtos químicos. A Stalo não autoriza alterações nesse produto nem qualifica terceiros a assumir a responsabilidade pela garantia desse produto. A Stalo se reserva o direito de inserir outro produto similar no mercado e/ou retirá-lo de produção sem aviso prévio. Para validar sua garantia, é necessária a nota fiscal de compra.

Componentes



Garantia

A garantia é conferida aos produtos adquiridos pelo primeiro comprador, em embalagem lacrada e livre de indicio de violação. Garantia de 90 dias por defeito de fabricação, a partir da data da compra na nota fiscal. A garantia pode compreender substituição do produto ou troca de peças. Garantia perde a validade se o produto for usado para outro fim que não o de sua destinação; produto sofrer mau uso, queda, descuido, armazenamento inadequado, sofrer reparos não autorizados pelo fabricante, for adquirido de mostruários, doações ou já utilizado por terceiros. A garantia não cobre: peças/componentes danificados no transporte, manuseio inadequado pelo cliente ou terceiros; peças que sofreram golpes, mau uso, excesso de peso e similares; riscos ou manchas decorridas de descuido e mau uso. A garantia não cobre montagem pela STALO.

Fabricado por/Made by /Hecho por: STALO BAURU MOBILIÁRIO ESCOLAR LTA. Rua José Pinelli, 2-200, Distrito Industrial II. Bauru/SP CEP 17039-741. CNPJ 65487605000102. Fone 14 31038833. SAC 14 31038832 sac@stalo.ind.br
 Em caso de dúvidas ou problemas, contate: /In case of questions or problems, get in touch with: / Si tiene alguna pregunta o problema, comuníquese con: sac@stalo.ind.br



Indústria Brasileira. Made in Brazil. Hecho em Brasil



Bem-vindo

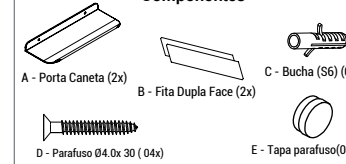
PARA QUADROS BRANCOS, VERDES e DE AVISO: Não acompanham apagador, canetas, giz, ímãs nem alfinetes
PARA QUADROS MAGNÉTICOS: Acompanha ímãs.
 Não usar produtos químicos ou abrasivos para limpeza. Não use objetos pontiagudos ou perfurantes no produto. Não altere a estrutura do produto.
PARA QUADROS VERDES/PRETO: Use com giz de anti-lérgico e de boa qualidade próprios para quadro. Não utilize com outros tipos de giz ou canetas.
PARA QUADROS BRANCOS: Utilizar somente com marcadores de quadro branco de boa qualidade próprios para quadro branco. Não utilize com outros tipos de canetas. Não use marcador permanente.
PARA QUADROS DE AVISO: Utilizar somente alfinetes tipo taça, próprios para quadros de aviso.
PARA QUADROS MAGNÉTICOS: Use com ímãs.
 Utilizar somente em ambientes internos. Não cole nenhum tipo de adesivo na superfície. Recomendado instalar o quadro antes do uso. Montar ou instalar o produto de acordo com a instrução de montagem. Garantia contra defeito de fabricação: 3 meses após a abertura da embalagem. Este produto não é um brinquedo. Nunca deixe uma criança utilizar sem a presença de um adulto. Recomenda-se não deixar a escrita no quadro por mais de 4 horas (Não se aplica a quadros planner). **PARA QUADROS DE ESCRITA:** Use apagadores STALO ou uma flanela macia. Para uma limpeza mais profunda, use os limpadores de quadro STALO. Não utilize perto do fogo. Não deixar exposto a luz solar, pois o produto pode perder suas características. Não se recomenda debruçar, deitar, sentar ou pisar no produto. Caso o produto perca sua integridade, poderá haver peças pequenas, bordas cortantes ou pontiagudas. Por isso, suspenda o uso. Não recomendado a crianças de menos de 8 anos por conter partes pequenas que podem ser engolidas. Mantenha as partes pequenas, parafusos porcas e sacos plásticos longe das crianças devido ao perigo de acidentes e sufocamento. Cuidado ao instalar e manusear o produto, pois este pode conter parafusos, grampos, pontas agudas ou vidro.
Recomenda-se utilizar parafusadeira e nível para instalação



Observações

Não é considerado defeito desgaste natural do produto, alterações de pintura/cor devido ao tempo ou uso de produtos químicos. A Stalo não autoriza alterações nesse produto nem qualifica terceiros a assumir a responsabilidade pela garantia desse produto. A Stalo se reserva o direito de inserir outro produto similar no mercado e/ou retirá-lo de produção sem aviso prévio. Para validar sua garantia, é necessária a nota fiscal de compra.

Componentes



Garantia

A garantia é conferida aos produtos adquiridos pelo primeiro comprador, em embalagem lacrada e livre de indicio de violação. Garantia de 90 dias por defeito de fabricação, a partir da data da compra na nota fiscal. A garantia pode compreender substituição do produto ou troca de peças. Garantia perde a validade se o produto for usado para outro fim que não o de sua destinação; produto sofrer mau uso, queda, descuido, armazenamento inadequado, sofrer reparos não autorizados pelo fabricante, for adquirido de mostruários, doações ou já utilizado por terceiros. A garantia não cobre: peças/componentes danificados no transporte, manuseio inadequado pelo cliente ou terceiros; peças que sofreram golpes, mau uso, excesso de peso e similares; riscos ou manchas decorridas de descuido e mau uso. A garantia não cobre montagem pela STALO.

Fabricado por/Made by /Hecho por: STALO BAURU MOBILIÁRIO ESCOLAR LTA. Rua José Pinelli, 2-200, Distrito Industrial II. Bauru/SP CEP 17039-741. CNPJ 65487605000102. Fone 14 31038833. SAC 14 31038832 sac@stalo.ind.br
 Em caso de dúvidas ou problemas, contate: /In case of questions or problems, get in touch with: / Si tiene alguna pregunta o problema, comuníquese con: sac@stalo.ind.br



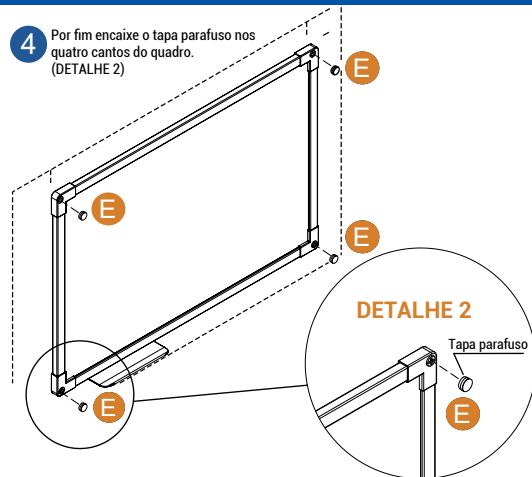
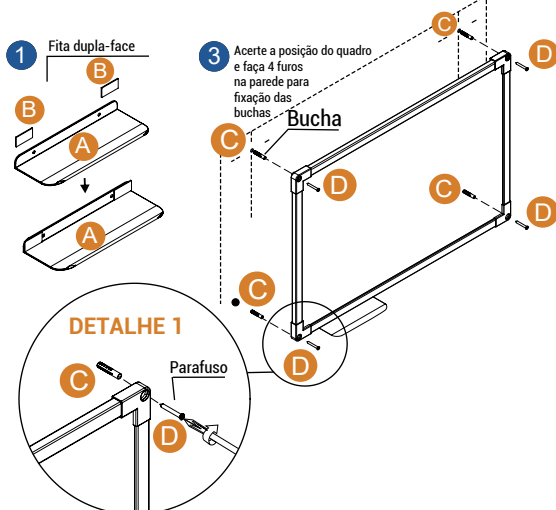
Indústria Brasileira. Made in Brazil. Hecho em Brasil



Instalação do produto

Imagem meramente ilustrativa, alguns detalhes do desenho poderão divergir do produto real.

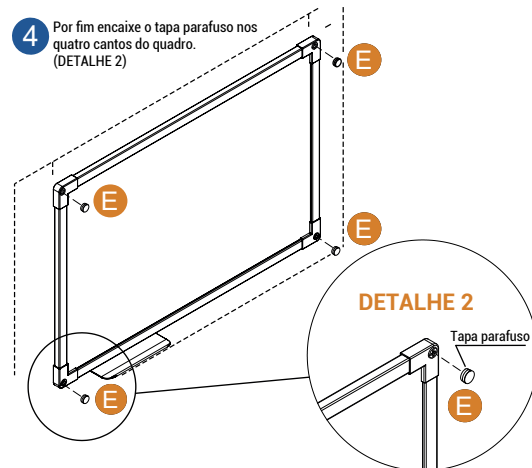
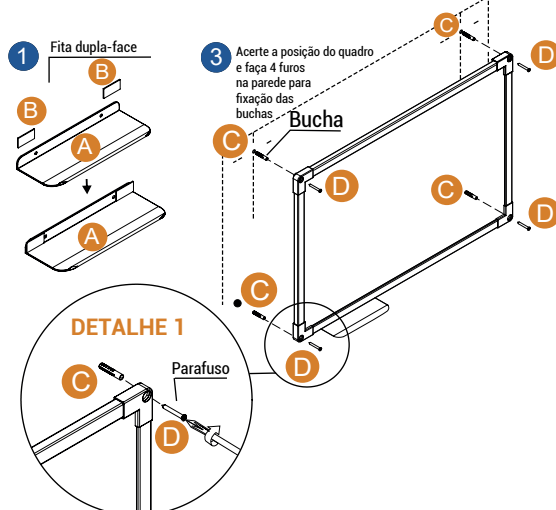
- 1 Desembale as peças com cuidado e aplique a fita dupla-face no porta caneta
- 2 Afixe o porta-caneta na parte inferior do quadro
- 3 Acerte a posição do quadro e faça 4 furos na parede para fixação das buchas. Em seguida fixe o quadro atarraxando os parafusos na parede até o quadro ficar firme (DETALHE 1)
- 4 Por fim encaixe o tapa parafuso nos quatro cantos do quadro. (DETALHE 2)



Instalação do produto

Imagem meramente ilustrativa, alguns detalhes do desenho poderão divergir do produto real.

- 1 Desembale as peças com cuidado e aplique a fita dupla-face no porta caneta
- 2 Afixe o porta-caneta na parte inferior do quadro
- 3 Acerte a posição do quadro e faça 4 furos na parede para fixação das buchas. Em seguida fixe o quadro atarraxando os parafusos na parede até o quadro ficar firme (DETALHE 1)
- 4 Por fim encaixe o tapa parafuso nos quatro cantos do quadro. (DETALHE 2)



Instalação do produto

Imagem meramente ilustrativa, alguns detalhes do desenho poderão divergir do produto real.

- 1 Desembale as peças com cuidado e aplique a fita dupla-face no porta caneta
- 2 Afixe o porta-caneta na parte inferior do quadro
- 3 Acerte a posição do quadro e faça 4 furos na parede para fixação das buchas. Em seguida fixe o quadro atarraxando os parafusos na parede até o quadro ficar firme (DETALHE 1)
- 4 Por fim encaixe o tapa parafuso nos quatro cantos do quadro. (DETALHE 2)

